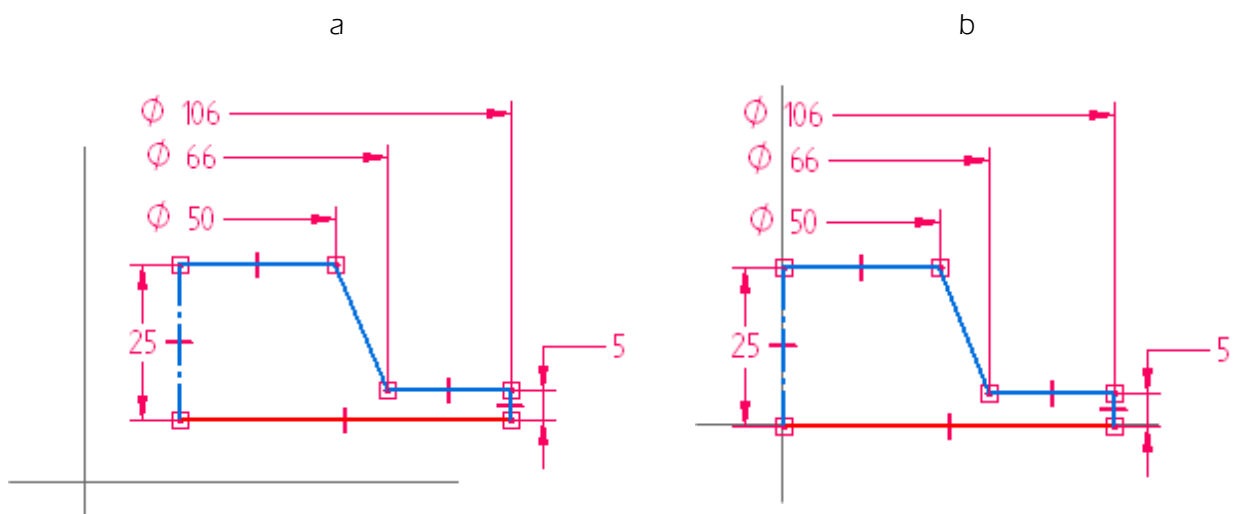


1. Harjutus

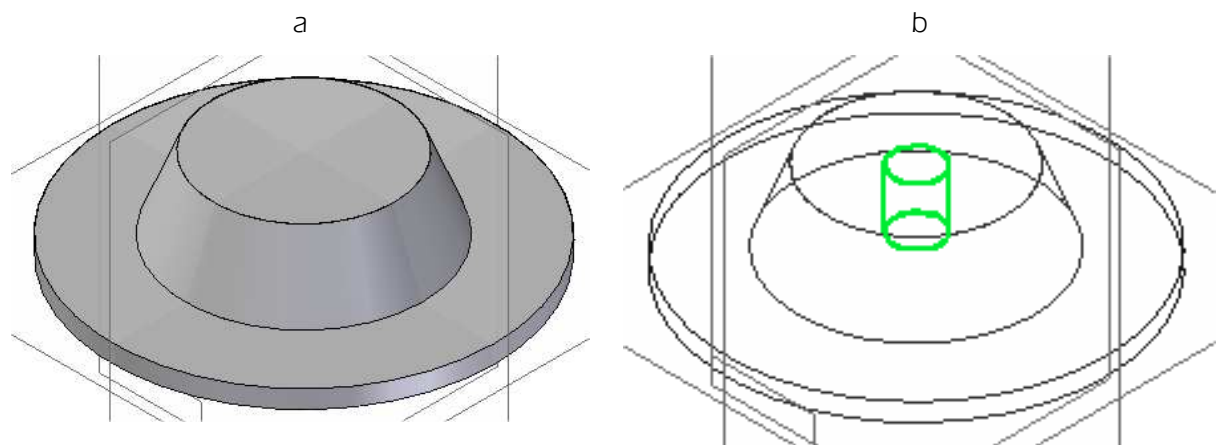
1.1 Kaas

- o Luua *Sketch* ja kanda peale mõõdud [joonis 1-1;a]
- o Nihuta *Sketch* „nullpunkti“. [joonis 1-1;b]



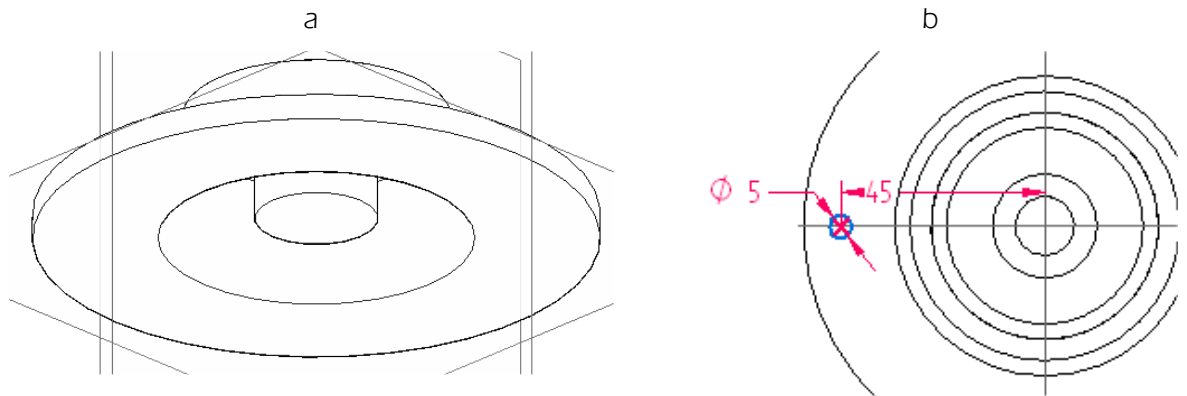
joonis 1-1

- o Loo pöördkeha (*Revolve*) [joonis 1-2;a]
- o Lõika ava (*Cut*) [joonis 1-2;b] Diameeter 13 mm. Sügavus 16 mm.



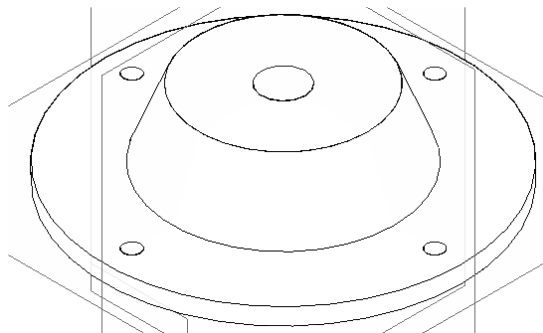
joonis 1-2

- Määrata „Seina paksuseks“ 5 mm (*Thin Wall*) ning lõigata põhi altpoolt lahtiseks (*Face*) [joonis 1-3;a]
- Lõigata läbiv ava läbimõõduga 5 mm keskpunktist kaugusele 45 mm [joonis 1-3;b]



joonis 1-3

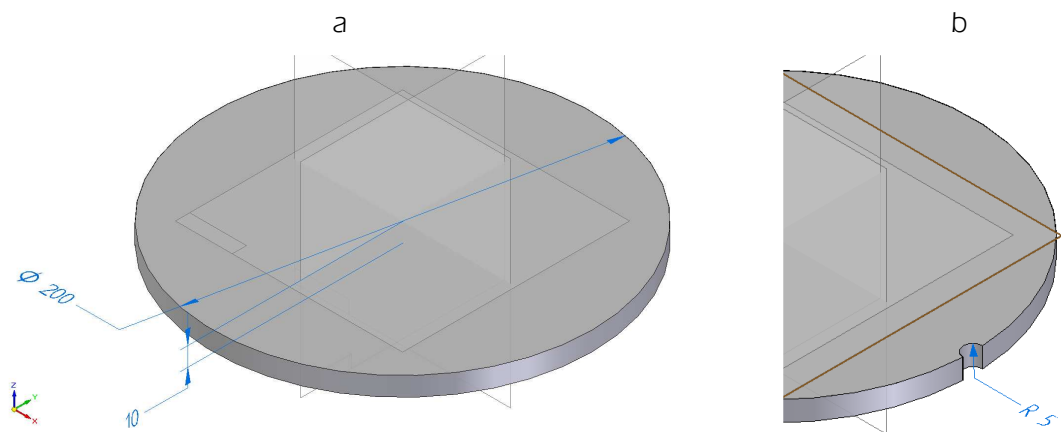
- Luua lõigatud avast muster (*Pattern*) ümber detaili keskpunkti. [joonis 1-4]
- Salvestada detail nime alla „Kaas“



joonis 1-4

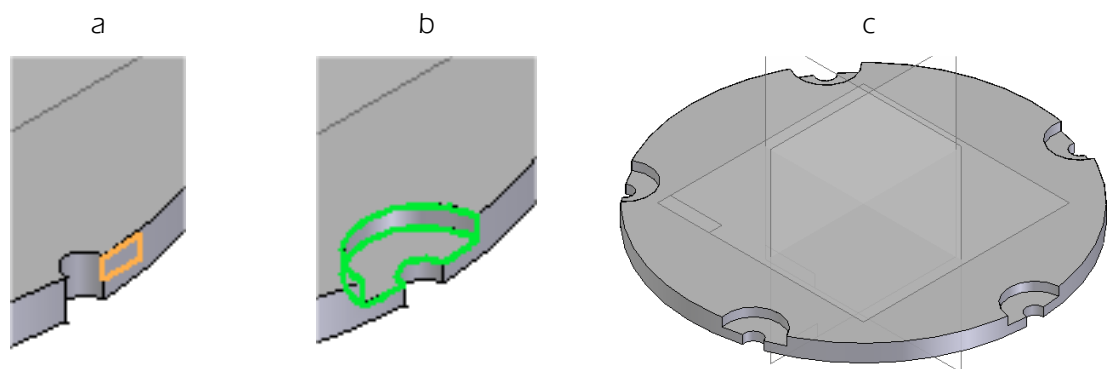
1.2 Alus

- Loo detail „Alus“ läbimõõt 200 mm., kõrgus 10 mm. [joonis 1-5;a]
- Lõigata ava läbimõõduga 10 mm [joonis 1-5;b]



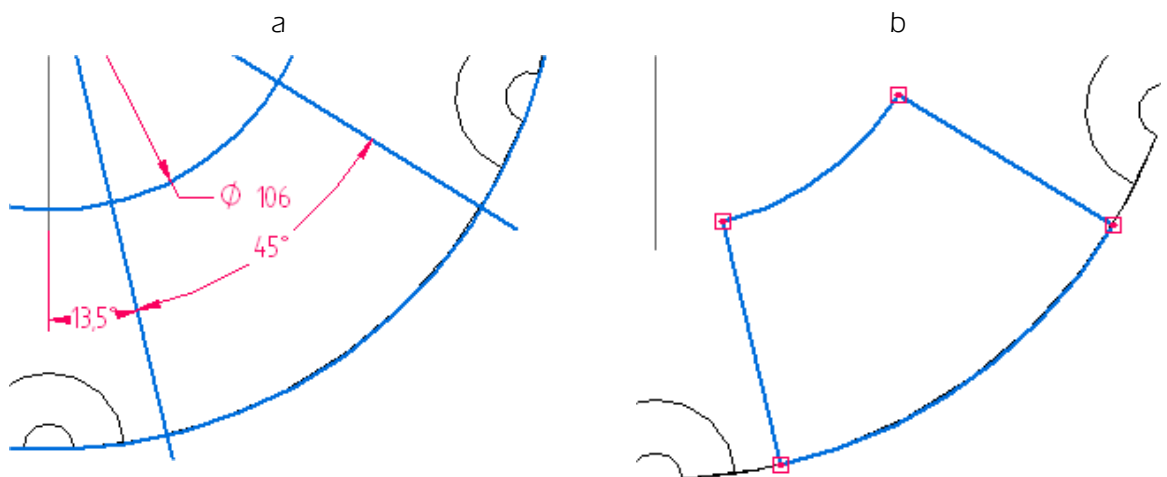
joonis 1-5

- o Luua lõigatud ava serva järgi sisselõige (*Lip*) 5 mm korda 10 mm [joonis 1-6;a;b]
- o Luua avast ja sisselõikest muster. 5 tk täisringile [joonis 1-6;c]



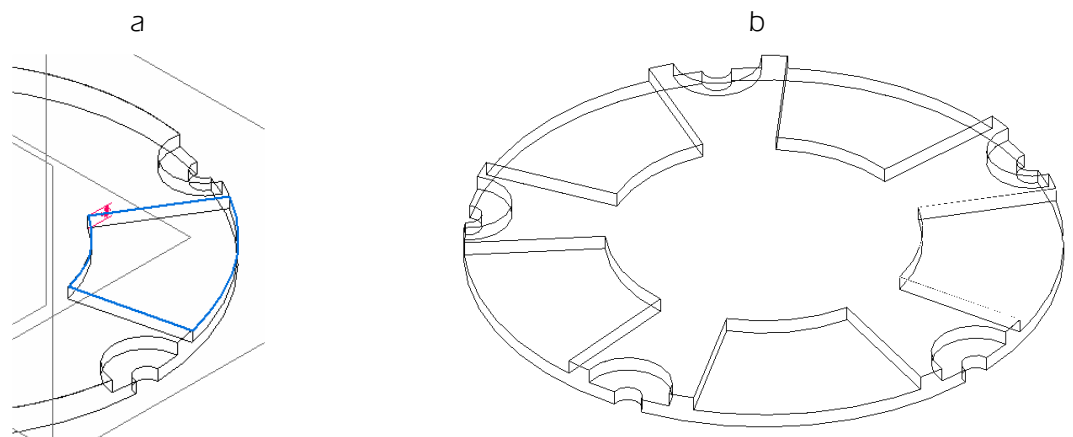
joonis 1-6

- o Luua *Sketch* näidatud mõõtudega [joonis 1-7;a]
- o Eemaldada ülearused joonte osad (*Trim*) [joonis 1-7;b]



joonis 1-7

- o Loodud *Sketch-iga* teha lõige sügavusega 5 mm [joonis 1-8;a]
- o Luua muster 5 tk ringile [joonis 1-8;b]
- o Salvestada fail nime alla „Alus“

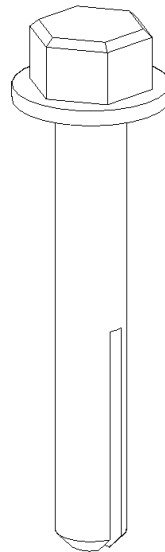


joonis 1-8

1.3 Kinnitusdetail

- o Luua „Kinnitusdetail“ [joonis 1-9]
- o Kinnitusdetailikeeramiseks kasutatav mutrivõti 6 mm. Osa kõrgus 4 mm, faas 0,5 mm
- o Laiendi läbimõõt 10 mm ja paksus 1 mm
- o Nn. keha pikkus 30 mm. Läbimõõt 4,5 mm
- o Katki lõigatud osa laius 1 mm ja pikkus 15 mm

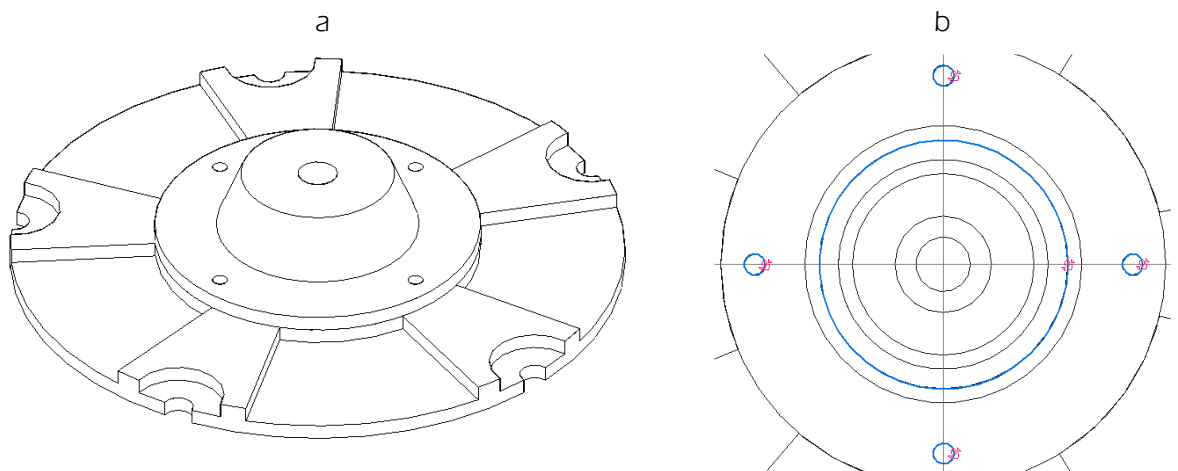
- o Alumise otsa faas 1 mm.
- o Salvestada nime alla „Kinnitus“



joonis 1-9

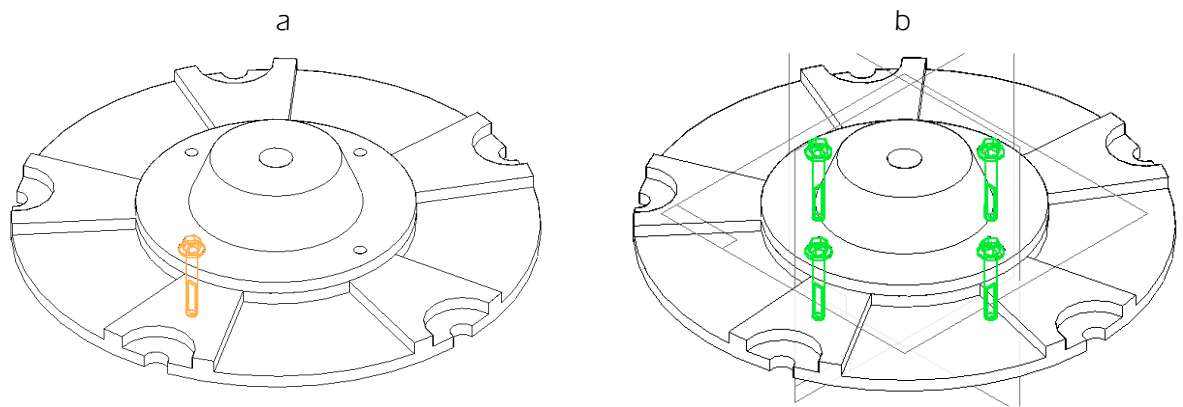
1.4 Koostejoonis

- o Käivitada *Assembly*
- o Vea tööväljale „Alus“ ja salvesta fail nime alla „Koost“
- o Lisa „Kaas“ Aluse tsesntrisse. [joonis 1-10;a]
- o Lõigata „Kaane avadega „Aluse“ sisse avad [joonis 1-10;b]



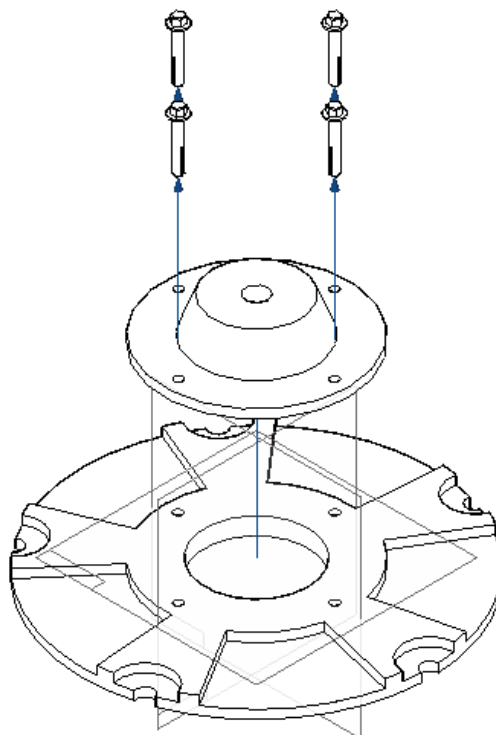
joonis 1-10

- Lisada „Kinnitusdetail [joonis 1-11;a]
- Luua muster (*Pattern*) [joonis 1-11;b]



joonis 1-11

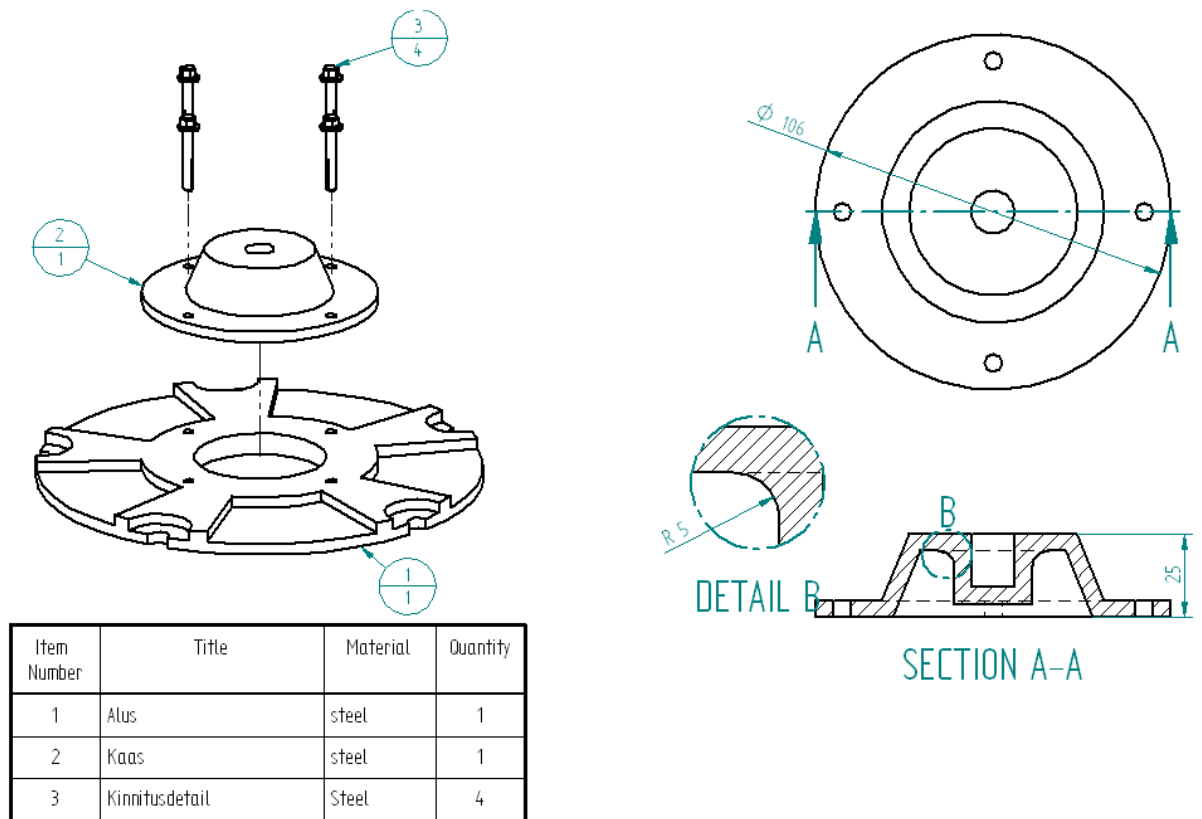
- Luua „Exploded View”
- Salvestada fail.



joonis 1-12

1.5 Jooniste loomine

- o Luua katsetamiseks joonis. [joonis 1-13]



joonis 1-13