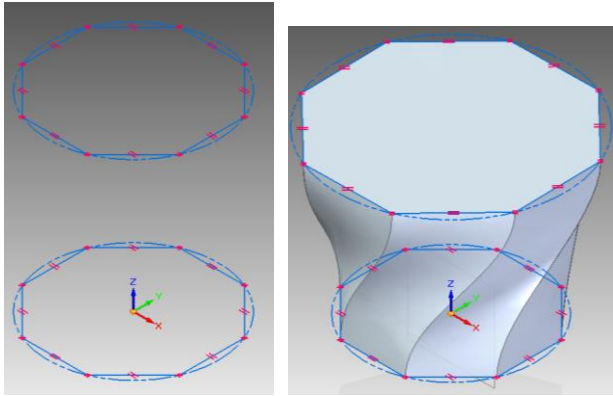


Luu Sketchid

Minna traditsioonilisse režiimi, Luua loft Muuta ülemist mõõtu, otsad Norma to Section

Muuta ülemise otsa mõõtu, keerata

Liigutada keha sünkrooni. Minna tagasi Sünkrooni



Ülemine ots Roundida nurgad soovi korral. lisada ja Thin Wall

Luu kermejoon

Roundida kerme otsad

Värvida

